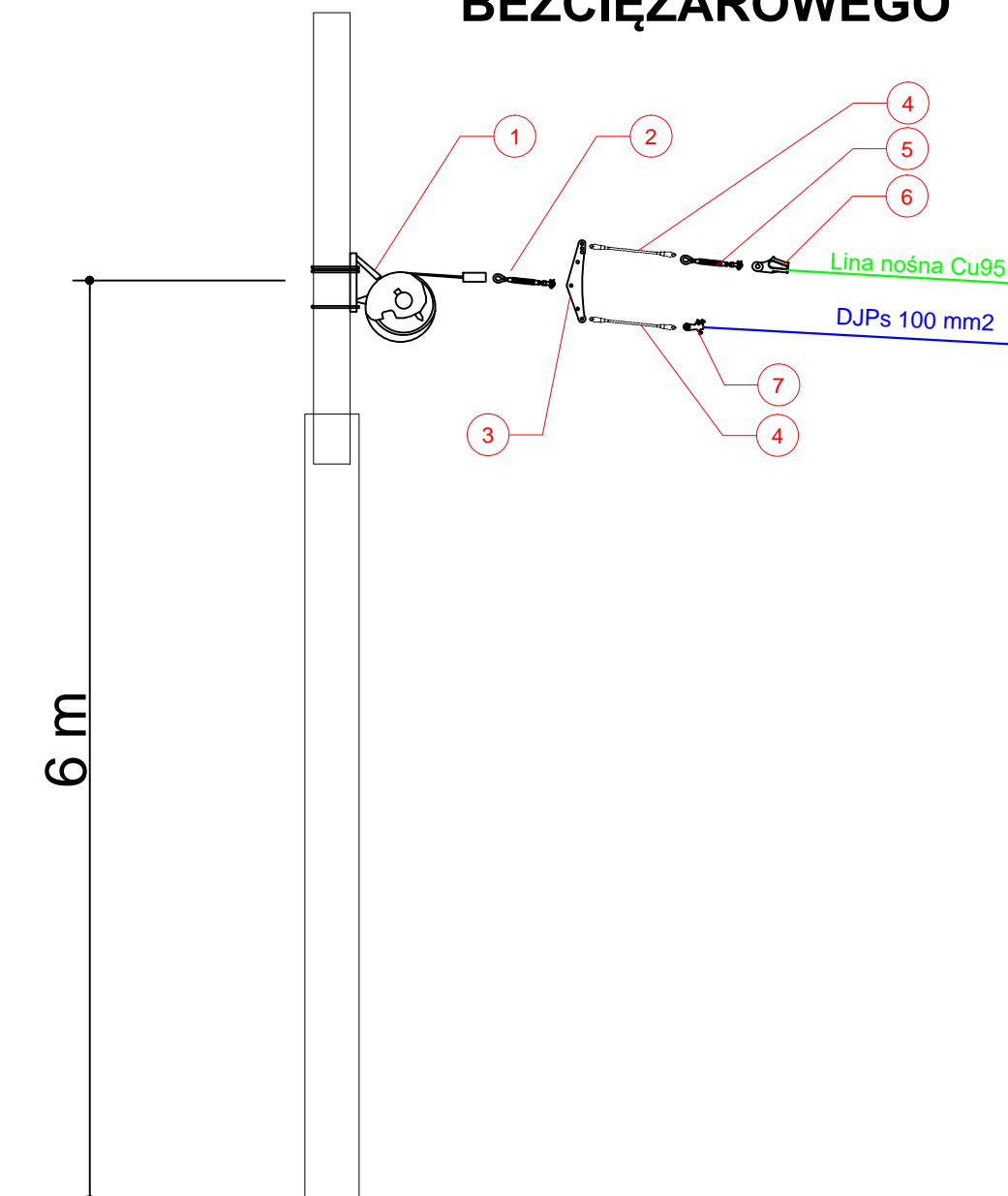


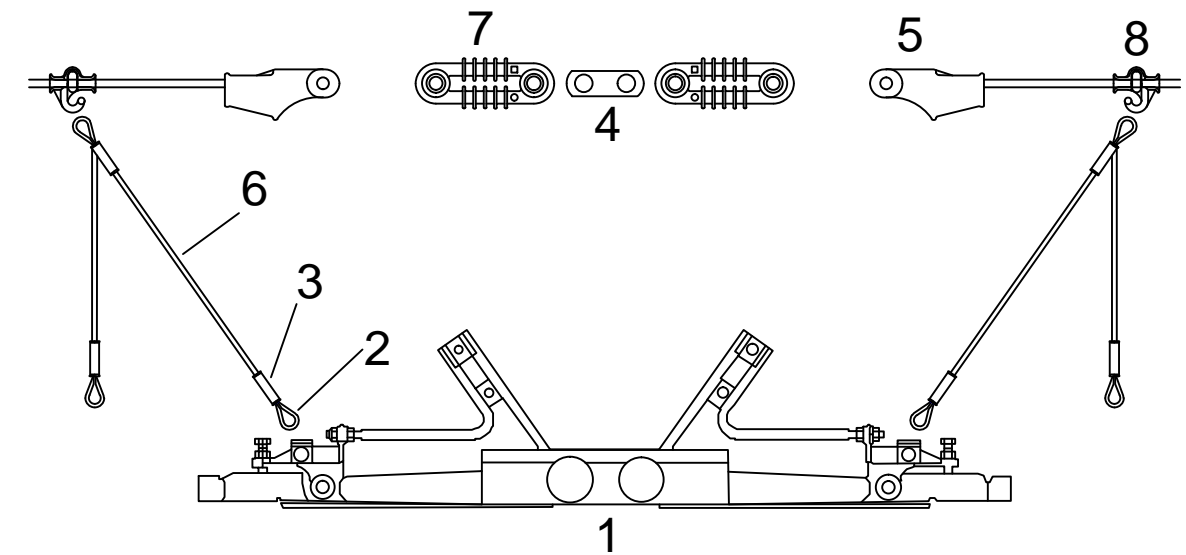
MONTAŻ KOTWIENIA BEZCIĘŻAROWEGO



Zestawienie elementów

Lp.	Nazwa elementu	Nr katalogowy	Uwagi
1	Urządzenie napężające bezciężarowe		
2	Sruba rzymska		
3	Dźwignia (orczyk) 10/10, 10/9, 10/8		
4	Izolator ciąglowy trakcyjny 3 kV		
5	Sruba rzymska otwarta oko-sworzeń 15kN		
6	Uchwyt krańcowy klinowy 20 kN 35-50 mm		
7	Uchwyt krańcowy przewodu Djp100		

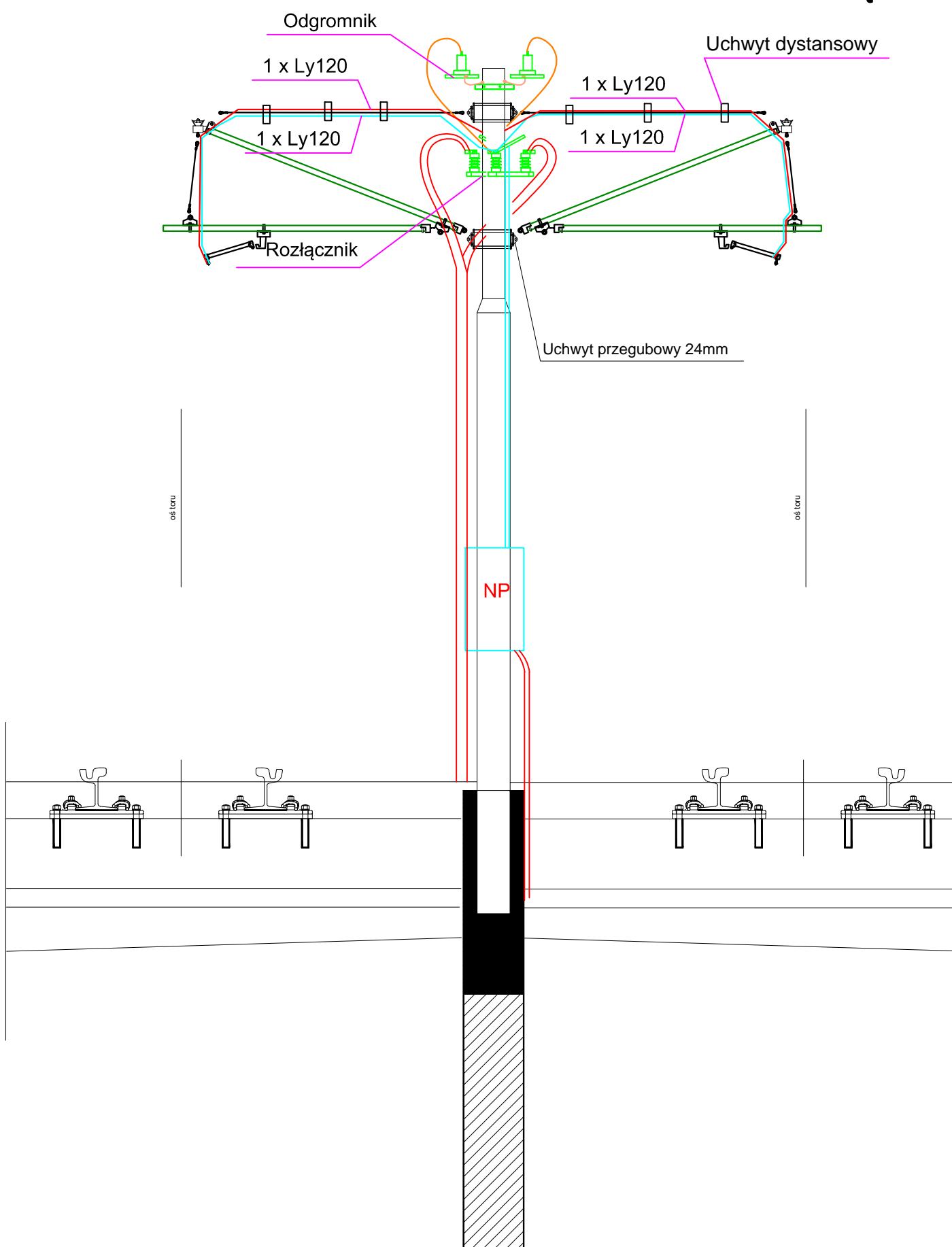
MONTAŻ IZOLATORA SEKCYJNEGO



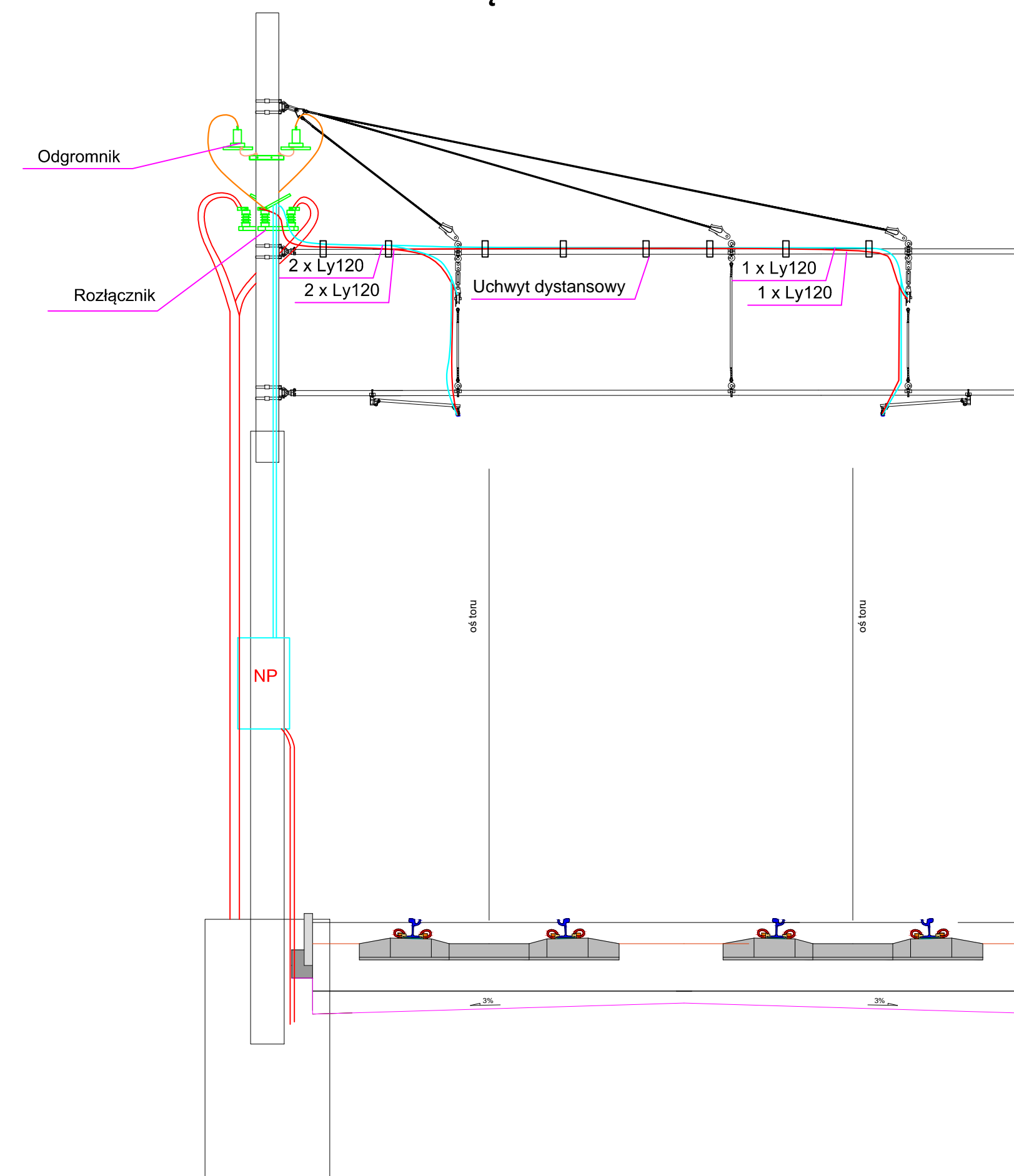
Zestawienie elementów

Lp.	Nazwa elementu	Nr katalogowy	Uwagi
1	Izolator sekcyjny		
2	Wkładka chomątkowa Cu 35		
3	Złączka do zakarbowania Cu 35 mm2 50mm		
4	Łącznik podwójny - sworzeń 16mm nierdzewny		
5	Uchwyt krańcowy klinowy Bz 20kN		
6	Linka syntetyczna 7mm 4kN		
7	Izolator sprzączkowy		
8	Uchwyt wieszakowy z hakiem		

PUNK ZASILAJĄCY WYSIĘGNIK ZE SŁUPEM W MIĘDZYTORZU



PUNK ZASILAJĄCY WYSIĘGNIK DWUTOROWY



UWAGA:
1. Ograniczniki przepięć montować jak w przypadku punktów zasilających

Inwestor:	Gmina Miasto Szczecin pl. Armii Krajowej 1 70-456 Szczecin		
Konsorcjum wykonawcze:	PROJEKT-INFRA Sp. z o.o. al. Niepodległości 138/6 02-554 Warszawa	ŻAK TOMASZ WPT PROJEKT ul. Marszałka Focha 11/3 32-500 Chrzanów	
Nazwa postępowania przetargowego:	Wykonanie dokumentacji projektowej dla zadania pod nazwą: „Przebudowa torowisk tramwajowych w Szczecinie – ETAP II”		
Część oraz nazwa zadania:	Część 3. Przebudowa torowiska wraz z siecią trakcyjną w ciągu ul. Mickiewicza od mostu Akademickiego do skrzyżowania z ul. Brzozowskiego (z przejazdem).		
Nazwa rysunku:	RYSUNKI MONTAŻOWE UZUPELNIĄCE		
Stadium opracowania:	PROJEKT WYKONAWCZY		
Branża:	SIEĆ TRAKCYJNA		
Projektant:	mgr inż. Tomasz Żak	MAP10053/PODE/09 inżynier elektryczny	<i>Tomasz Żak</i>
Data:	12.2018	Rys.nr.: U-1	Skala: - Egz: -