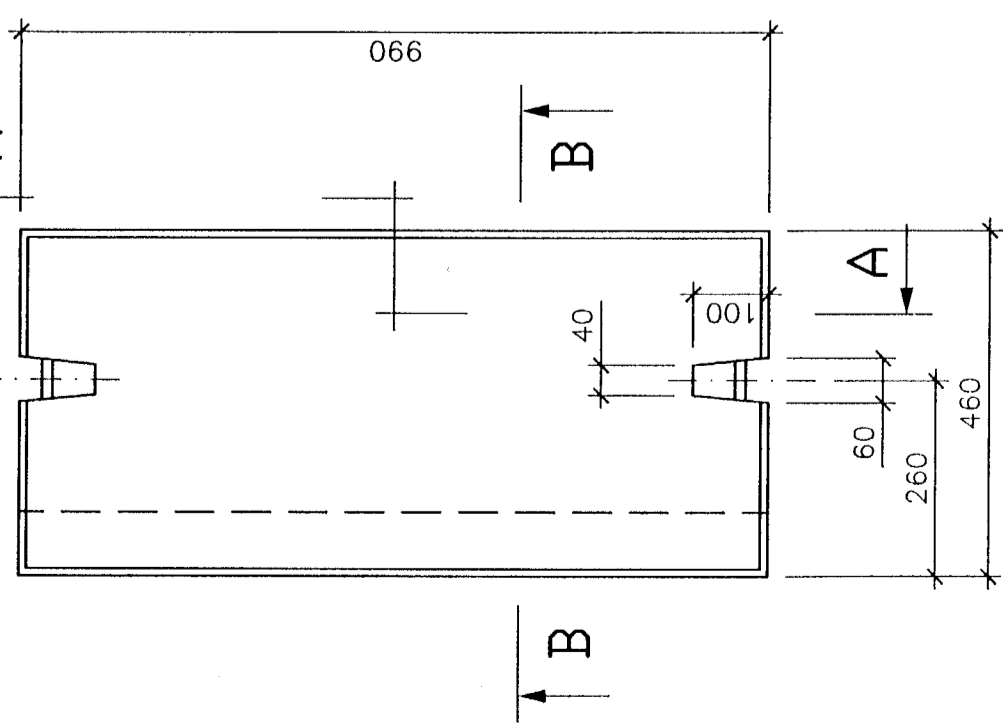
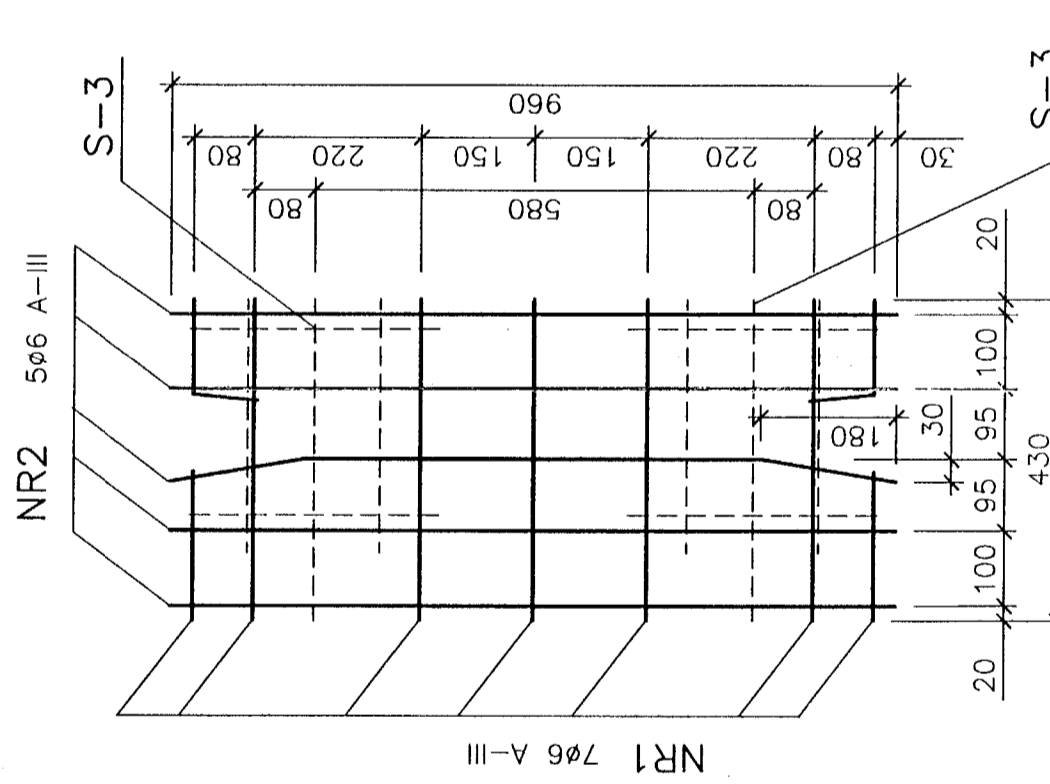


**PLYTA ŻELBETOWA ZEWNĘTRZNA
NAWIERZCHNI TRAMWAJOWEJ**

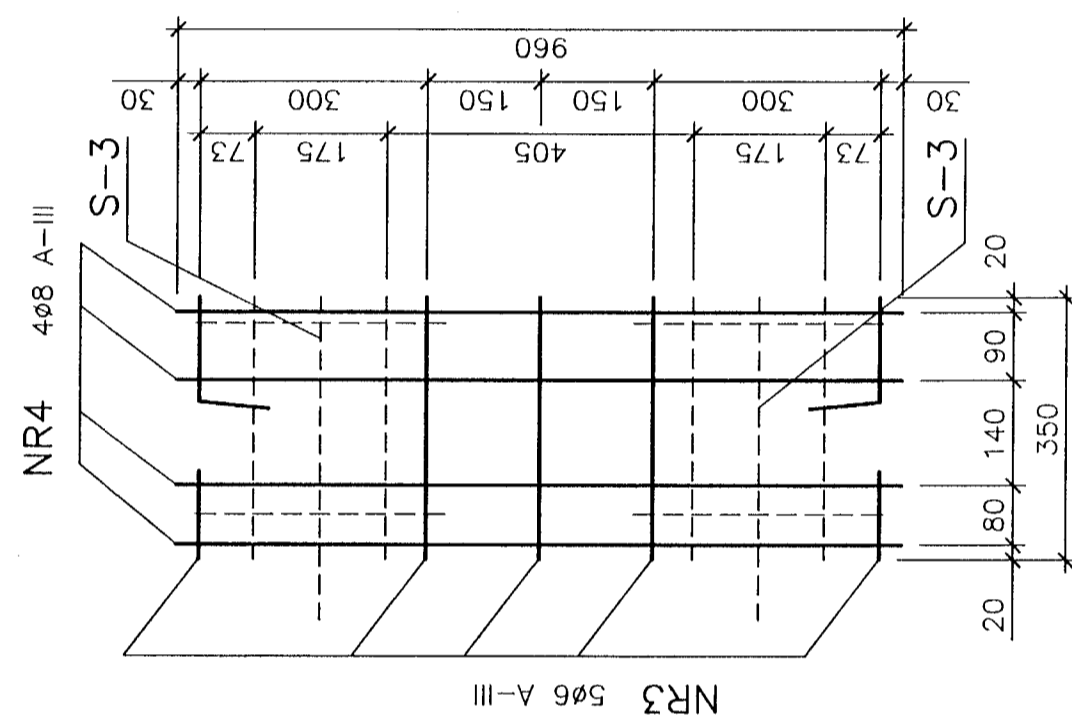
1:10



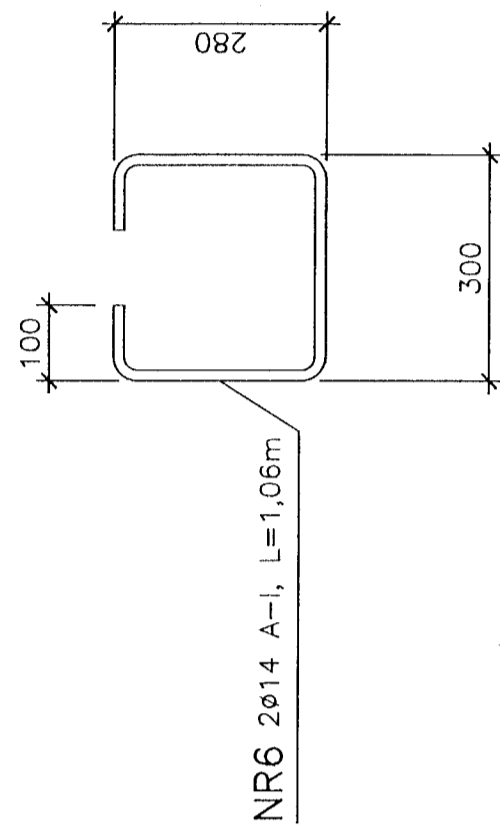
Siatka górna S-1, szt.1 1:10



Siatka dolna S-2, szt.1 1:10



**Uchwyt transportowy zespolony
U-1, szt.2 1:10**

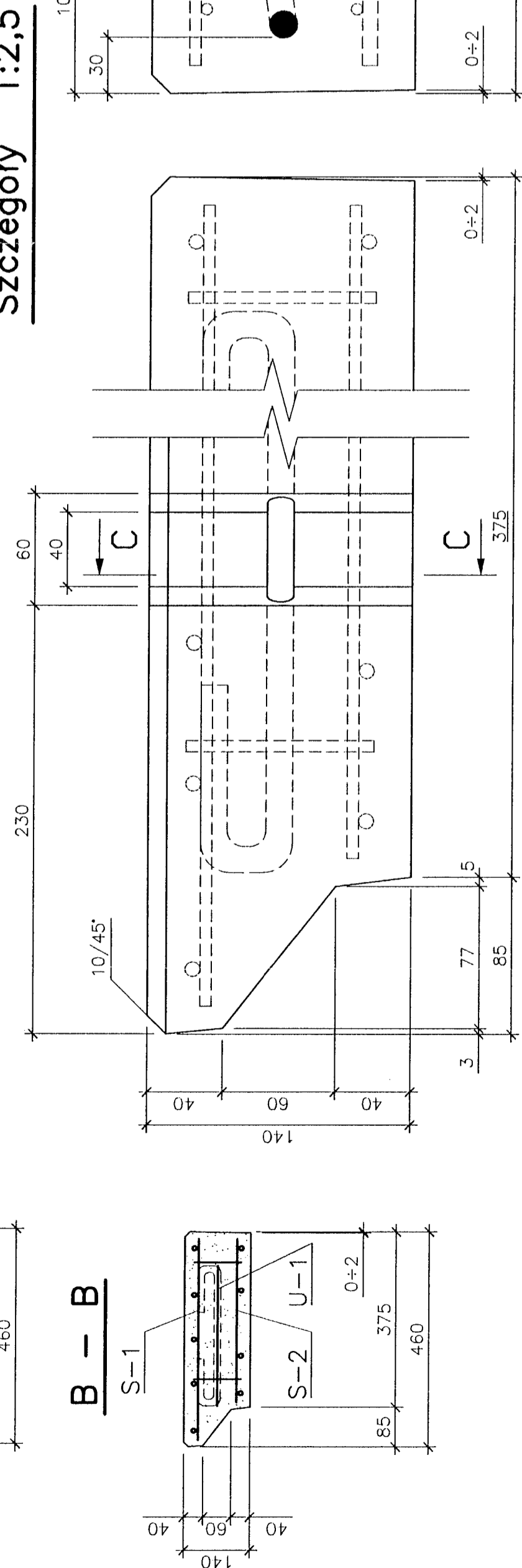


Masa prefabrykatu m=140kg
Objętość betonu V=0,056m³
Dopuszczalne odchyłki wymiarowe prefabrykatu:

- długość (wzdłuż toru) ± 5mm
- szerokość (w poprzek toru) ± 1mm
- grubość ± 2mm

Beton kl. C40/50 (B50)
Klasa mrozoodporności betonu F150
Nasiąkliwość betonu <3,5%
Stal kl. A-III (RB400W), A-I (St3SX)
Otulina zbrojenia Cc=20mm
Siatki zbrojenia zgrzewane punktowo
Wykaz zbrojenia nr 2

Szczegóły 1:2,5



BPK BIURO PROJEKTÓW INFRASTRUKTURY KOMUNALNEJ 70-206 Szczecin, ul. Dworcowa 26 tel: 612 26 20, tel./fax: 612 26 21	
PRAWA AUTORSKIE ZASTRZEŻONE Przemysłowy projekt jest chroniony prawem autorskim zgodnie z art. 1 i 11 ust. 1 ustawy o Prawie Autorskim i Prawach Pokrewnych z dnia 4 lutego 1990r. (Dz.U. Nr 24 poz. 83 z 23-02-1990r.)	
Prefabrykowane płyty żelbetowe do zabudowy o rozstawie szyn 1435 mm. Szyny przymocowane do podkładów w sposób pośredni przy pomocy uniwersalnych uniwersalnych podkładek zębowych i lapek.	
Prefabrykowane płyty żelbetowe do zabudowy o rozstawie szyn 1435 mm.	
Płyta zewnętrzna.	
Projektant	Podpis
Bogusław Kazmierski	<i>[Signature]</i>
Opracował	Popis
Mirosława Rzemieniecka	<i>[Signature]</i>
Sprawdzający	Popis
Janusz Ząbiewicz	<i>[Signature]</i>
uprawnienia 115/Sz/78	
Data	Nr projektu
Kwiecień 2005r.	BPK-52-2005
	Skala
	1:10
	Nr rys.
	1:2,5
	2